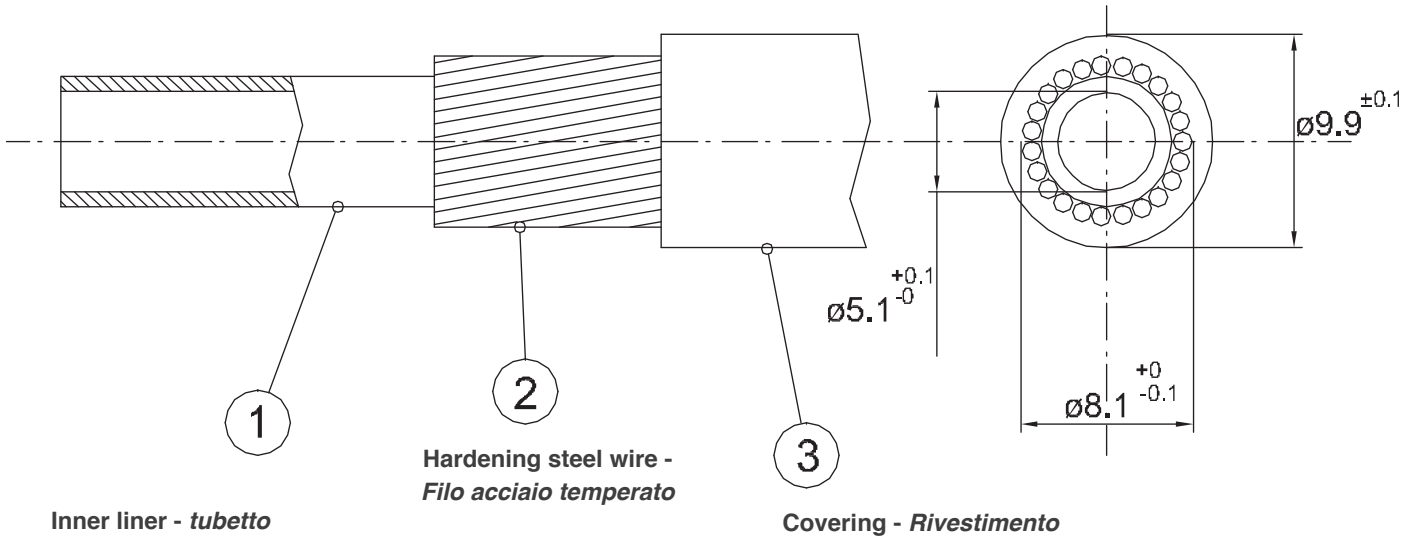


**7G113578 Silos temperature monitoring system protection tubes  $\varnothing 5.1 \times 9.9$**   
**Guaina di protezione corde termometriche per silos  $\varnothing 5.1 \times 9.9$**



Part. No. - <i>Codice</i>	7G113578
Outer resistance	< 100.000 Ohm/cm
Continuous operating temperature <i>temperatura di esercizio continua</i>	55° C
Peak temperature (10h) <i>Temperatura massima (10h)</i>	70° C
Inner liner diameter - <i>Diametro tubetto (1)</i>	$\varnothing 5.2 \times 6.6$
Hardening steel wire - <i>Filo acciaio temperato (2)</i>	$\varnothing 0.8$ left lay - <i>avv. sin.</i>
Inner liner material - <i>Materiale tubetto</i>	PEHD
Covering material - <i>Materiale rivestimento (3)</i>	Black high density polyethylene electrically conductive - PEHD nero elettricamente conduttivo



**Industria di Leivi s.r.l.**

Via Gazzo 1, 16040 Leivi (GE) Italy | Ph +39 0185 35291 | [www.industriadileivi.it](http://www.industriadileivi.it) | email: [ilsales@ultraflexgroup.it](mailto:ilsales@ultraflexgroup.it)