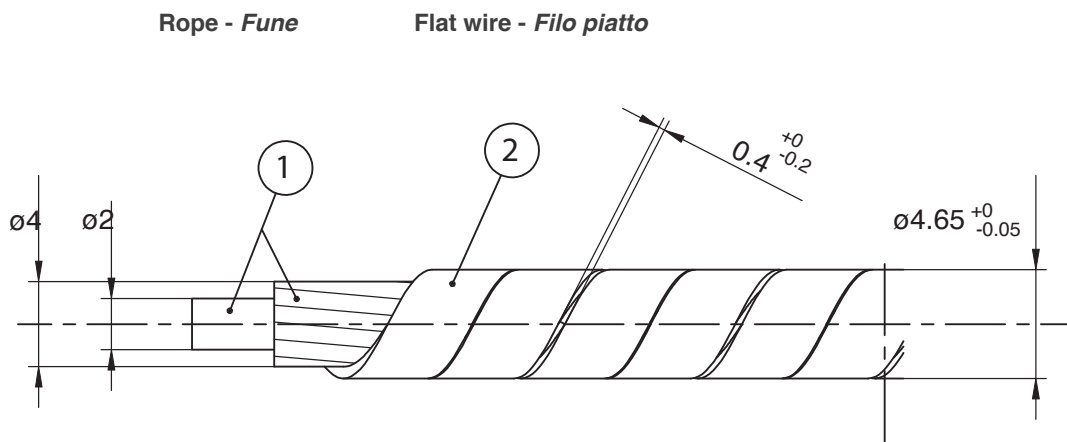


7C313116 Push pull inner cable - *Cavo armato Ø 4.7*

- Excellent inner core for push pull cables
- Smoothly and glossy surface
- Precise and stable external diameter
- Made in Italy

- *Filo interno di qualità eccellente per cavi push pull*
- *Superficie liscia e lucida*
- *Diametro esterno preciso e stabile*
- *Made in Italy*



Part. No. - <i>Codice</i>	7C313116
Outside diameter (mm) - <i>Diametro esterno (3)</i>	$\varnothing 4.65$ mm
Rope diameter - <i>Diametro fune</i>	$\varnothing 4$ King wire rope $\varnothing 2$ - <i>Fune $\varnothing 4$ con anima rigida $\varnothing 2$</i>
Flat wire - <i>Filo piatto</i>	Flat wire 2.5x0.45 double wrapped left - <i>Filo piatto 2.5x0.45 doppio aw. sx</i>
Rope type - <i>Tipologia fune</i>	Rigid metal core - <i>Anima rigida</i>
Rope material - <i>Materiale della fune</i>	Hardening steel (king wire) and zinc plated wires - <i>Acc. temp. (anima) e fili acc. zincato</i>
Flat wire material - <i>Materiale filo piatto</i>	EN 10088 - X5CrNi18-10 (Aisi 304)



Industria di Leivi s.r.l.

Via Gazzo 1, 16040 Leivi (GE) Italy | Ph +39 0185 35291 | www.industriadileivi.it | email: ilsales@ultraflexgroup.it