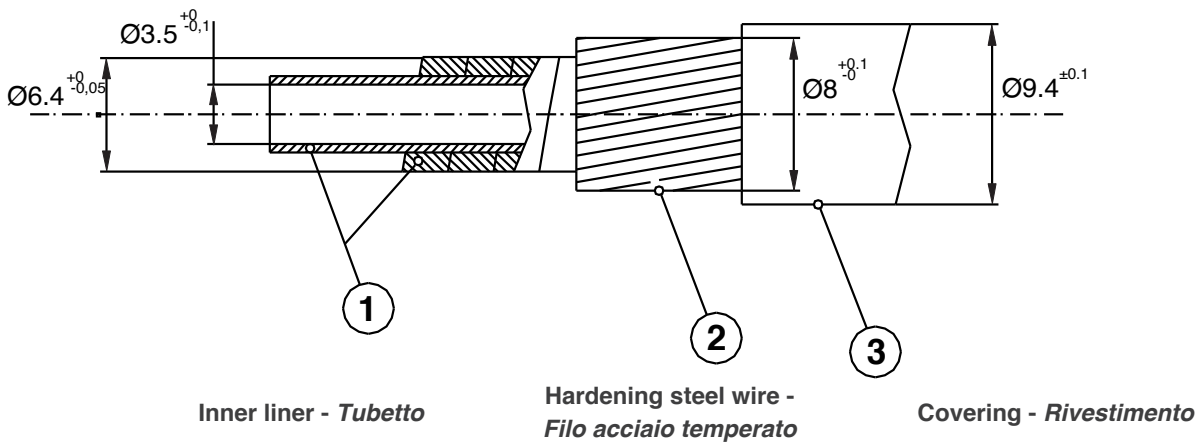


7G213262 Push pull outer casing for Ø 3.2 mm inner cable - Guaina per cavi armati Ø 3.2 mm



- Standard solution for passenger car gear shift control
- PTFE inner liner and PA6 covering
- Fits Ø 3.2 inner core family
- Made in Italy

- Soluzione standard per il controllo del cambio delle auto
- Tubetto in PTFE e rivestimento in PA6
- Adatta per cavi armati Ø 3.2
- Made in Italy



7G213262 Push pull outer casing - Guaina Ø 3.5x9.4

Part. No. - Codice	7G213262
Covering colours - Colori del rivestimento	Black - nero
Construction - Schema	1+24x0.8-9,5
Inner liner diameter - Diametro tubetto (1)	Ø 3.5
Steel wire diameter (mm) - Diametro tubetto (2)	Ø 8.0
Outside diameter (mm) - Diametro esterno (3)	Ø 9.5
Inner liner material - Materiale tubetto	PTFE+STEEL
Hardening steel wire - Filo acciaio temperato	Filo ø1 avv. sx (n° 19) - Wire ø1 left lay (n° 19) - R=1570 N/mm ²
Covering material- Materiale rivestimento	PA6
Customizations - Personalizzabile	Yes, minimum volumes required - sì, per minimi d'ordine



Industria di Leivi s.r.l.

Via Gazzo 1, 16040 Leivi (GE) Italy | Ph +39 0185 35291 | www.industriadileivi.it | email: ilsales@ultraflexgroup.it