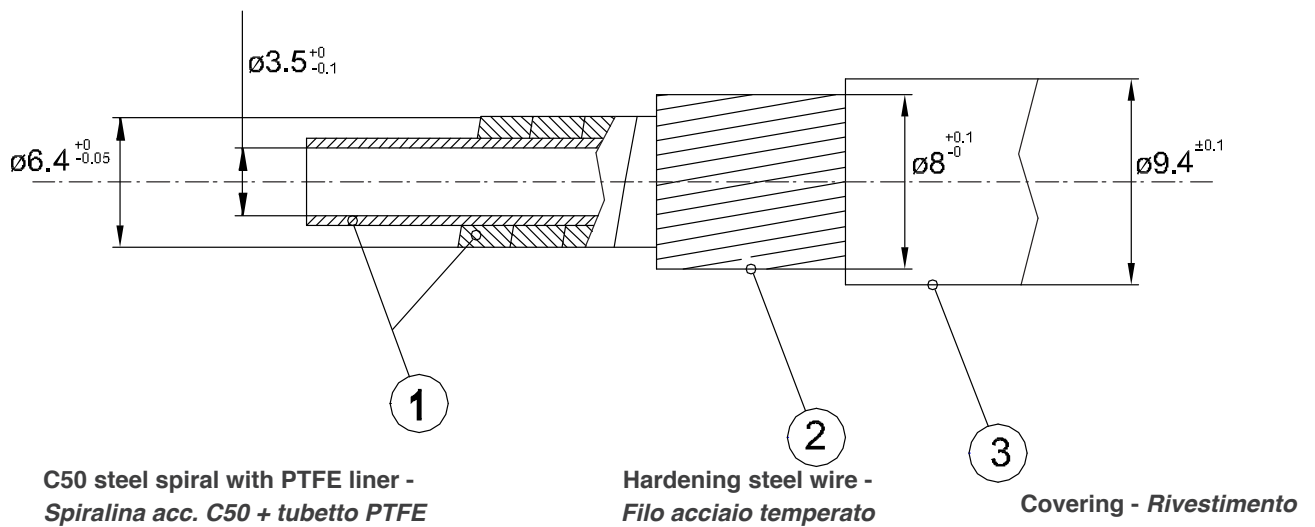


# 7G213262 Multi layer conduit - *Guaina con tubetto in PTFE - Ø3.5x9.4*



Part. No. - <i>Codice</i>	7G213262
Covering colours - <i>Colori del rivestimento</i>	Black - <i>nero</i>
Tube - spiral diameter - <i>Diametro tubo - spirulina</i>	Ø 3.5 x 6.4
Outside diameter - <i>Diametro esterno</i>	Ø 9.4
Spiral / tube material - <i>Materiale spirulina / tubo</i>	C50 steel / PTFE - <i>Acciaio C50 / PTFE</i>
Hardening steel wire - <i>Filo acciaio temperato</i>	Ø 0.8 left lay pitch 140±10 - Ø 0.8 avv. sx passo 140±10 - R=1570 N/mm <sup>2</sup>
Covering material- <i>Materiale rivestimento</i>	PA6



**Industria di Leivi s.r.l.**

Via Gazzo 1, 16040 Leivi (GE) Italy | Ph +39 0185 35291 | [www.industriadileivi.it](http://www.industriadileivi.it) | email: [ilsales@ultraflexgroup.it](mailto:ilsales@ultraflexgroup.it)