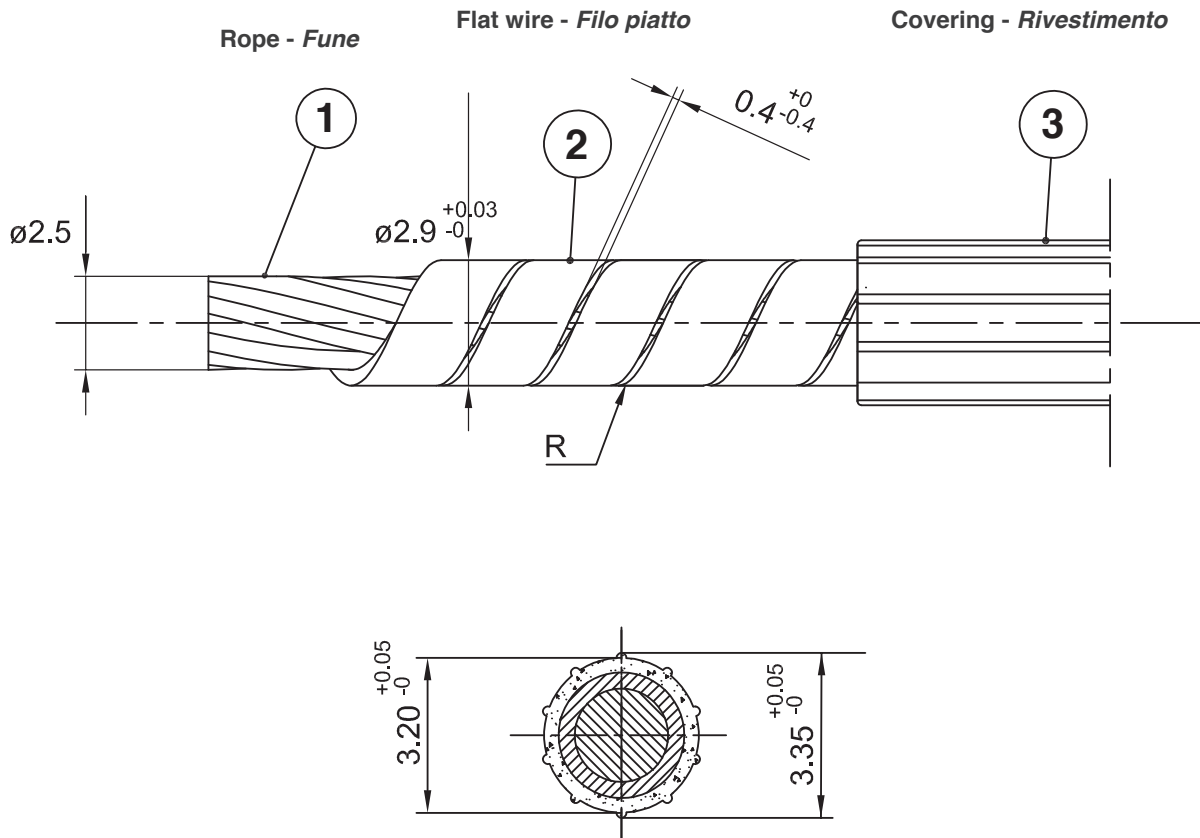


7C613685 Coated push pull inner cable - *Cavo armato plastificato Ø 3.35*

- Excellent inner core for push pull cables
- Smoothly and glossy surface
- Precise and stable external diameter
- Made in Italy

- *Filo interno di qualità eccellente per cavi push pull*
- *Superficie liscia e lucida*
- *Diametro esterno preciso e stabile*
- *Made in Italy*



Part. No. - <i>Codice</i>	7C613685
Outside diameter (mm) - <i>Diametro esterno (3)</i>	$\varnothing 3,35$ - $3,40$ mm
Rope diameter - <i>Diametro fune</i>	$\varnothing 2.5$ 1+6+12
Flat wire - <i>Filo piatto</i>	Flat wire 2x0.3 left lay - <i>Filo piatto 2x0.3 avv. sin</i>
Rope type - <i>Tipologia fune</i>	Flexible metal core
Rope material - <i>Materiale della fune</i>	EN 10264-2 - 0.5-1770 wire EN 10244-2 class O Zinc plated <i>Filo acciaio EN 10264-2 - 0.5-1770 zincatura EN 10244-2 classe D</i>
Flat wire material - <i>Materiale filo piatto</i>	EN 10139-DC01 + C690 MB RL
Covering type - <i>Tipologia rivestimento</i>	Splined - <i>Costolato</i>
Covering material - <i>Materiale rivestimento</i>	PA6



Industria di Leivi s.r.l.

Via Gazzo 1, 16040 Leivi (GE) Italy | Ph +39 0185 35291 | www.industriadileivi.it | email: ilsales@ultraflexgroup.it